

Termékadatlap

Műszaki adatok



Harmony komplett műanyag kapcsoló, Ø22, 455 kulcsos, 2 állású, 1NO

XB5AG21

Price* : 15 361,00 HUF

Fő jellemzők

Termékválaszték	Harmony XB5R
Termék vagy alkatrész típusa	Öntapadó alap
Készülék rövid neve	XB5DD
Külső tokozat anyaga	Sötétszürke műanyag
Fej típusa	Szabványos
Szerelési átmérő	22 mm
Minimális rendelési mennyiség	1
Jelzőegység fej	Kerek
Kezelő típusa	fix állapotú
Kezelőprofil	kulcsos kapcsoló
Kezelő helyzet információ	2 90°-os állás
Zár típusa	Key 455
Érintkezők típusa és összetétele	1 NO
Érintkezők működése	Lassan bontó
Csatlakozás típusa	Csavaros csatlakozás, <= 2 x 1,5 mm ² kábelvéggel megfelel IEC 60947-1 Csavaros csatlakozás, >= 1 x 0,22 mm ² kábelvég nélkül megfelel IEC 60947-1

Kiegészítő jellemzők

Magasság	42 mm
Szélesség	30 mm
Mélység	96 mm
Végpontok leírása ISO n°1	(13-14)NO
Nettó súly	0,831 kg
Ellenállás nagy nyomású mosóval szemben	7000000 Pa -55 °C, távolság: 0,1 m
Kulcs kihúzási helyzete	Baloldali
Érintkezők használata	Szabványos érintkezők
Pozitív nyitás	Nincs
Nyomatékérték	0,14 N.m NO változó elektromos állapot

* Nettó ár

Mechanikai tartósság	1000000 ciklus
Meghúzási nyomaték	0,8...1,2 N.m megfelel IEC 60947-1
Csavarfej alakja	Kereszt megfelelő Philips no 1 csavarhúzó Kereszt megfelelő pozidriv No 1 csavarhúzó Kivágásokkal megfelelő lapos Ø 4 mm csavarhúzó Kivágásokkal megfelelő lapos Ø 5,5 mm csavarhúzó
Érintkezők anyaga	Ezüst ötvözet (Ag/Ni)
Rövidzárlat-védelem	10 A megszakító típus gG megfelel IEC 60947-5-1/1991
[Ith] egyezményes nyitott szerelési termikus áram	10 A megfelel IEC 60947-5-1/1991
[Ui] névleges szigetelési feszültség	600 V (szennyezési fok 3) megfelel IEC 60947-1
[Uimp] névleges lökő-feszültség állóság	6 kV megfelel IEC 60947-1
[Ie] névleges üzemi áram	3 A -240 V, AC-15: B300, A600 megfelel IEC 60947-5-1/1991 6 A -125...180 V, AC-15: B300, A600 megfelel IEC 60947-5-1/1991 0,1 A -600 V, DC-14, Q600 megfelel IEC 60947-5-1/1991 0,27 A -250 V, DC-14, Q600 megfelel IEC 60947-5-1/1991 0,55 A -125 V, DC-14, Q600 megfelel IEC 60947-5-1/1991 1,2 A -600 V, AC-15: B300, A600 megfelel IEC 60947-5-1/1991
Elektromos élettartam	1000000 ciklus, AC-15: B300, 2 A -230 V, működési sebesség <3600 cikl/óra, terhelési tényező: 0,5 megfelel IEC 60947-5-1 K. melléklet 1000000 ciklus, AC-15: B300, 3 A -125...180 V, működési sebesség <3600 cikl/óra, terhelési tényező: 0,5 megfelel IEC 60947-5-1 K. melléklet 1000000 ciklus, AC-15: B300, 4 A -24 Veff, működési sebesség <3600 cikl/óra, terhelési tényező: 0,5 megfelel IEC 60947-5-1 K. melléklet 1000000 ciklus, DC-14, 0,2 A -1150 V, működési sebesség <3600 cikl/óra, terhelési tényező: 0,5 megfelel IEC 60947-5-1 K. melléklet 1000000 ciklus, DC-14, 0,5 A -24 Veff, működési sebesség <3600 cikl/óra, terhelési tényező: 0,5 megfelel IEC 60947-5-1 K. melléklet
Elektromos megbízhatóság IEC 60947-5-4	$\Lambda < 10\exp(-6) -5 V, 1 mA$ érintkezésben megfelel IEC 60947-5-5 $\Lambda < 10\exp(-8) -185...265 V, 5 mA$ érintkezésben megfelel IEC 60947-5-5
Készülék bemutatása	Komplett termék
Környezet	
Védőkezelés	TH kérésre
Környezeti levegő hőmérséklete a tároláshoz	-40...70 °C
Környezeti levegő hőmérséklete a működéshez	-40...70 °C
Elektromos sokk elleni védelem osztálya	II osztály megfelel IEC 60536
IP védettség szint	IP69K IP69K kettős szigetelés IP669 megfelel MSZ EN 60529 IP671
NEMA védettség szint	NEMA 13 NEMA 4X
IK védettség fok	IK04 megfelel IEC 50102
Szabványok	UL 508-CM CSA C22.2 No 14 IEC 60947-5-1/1991 IEC 60947-5-5 IEC 60947-1 JIS C 4520 JIS C8201-2-2
Terméktanúsítványok	LROS (függőben) CSA-Ex DNV-GL GOST BV UL-Aex
Rezgési ellenállás	5 Gn konstans gyorsulás (f= 2...500 Hz) megfelel IEC 60068-2-6
Ütésállóság	35 gn (időtartam = 18 ms) esetén halogén fény megfelel IEC 60068-2-27, Ea tesztek

Csomagolási egység

Csomag-csomagolási egység típusa	PCE
Egységek száma 1. csomagban	1
1. csomag magassága	3,600 cm
1. csomag szélessége	5,300 cm
1.Csomag hossza	9,000 cm
1. csomag súlya	82,000 g
2. csomag- csomagolási egység típusa	BB1
Egységek száma 2. csomagban	5
2.Csomag magassága	8,600 cm
2. csomag szélessége	26,000 cm
2. csomag hossza	3,300 cm
2. csomag súlya	410,000 g
3. csomag- csomagolási egység típusa	S03
Egységek száma 3. csomagban	100
3.Csomag magassága	30,000 cm
3. csomag szélessége	30,000 cm
3. csomag hossza	40,000 cm
3. csomag súlya	8,665 kg

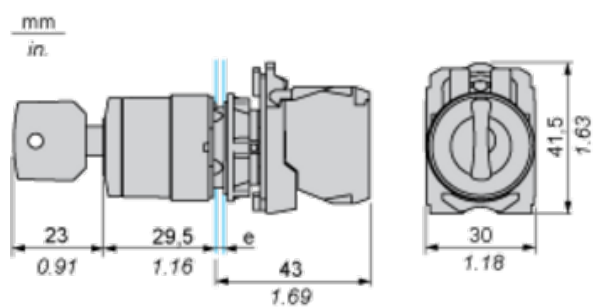
Kínálat fenntarthatósága

Fenntarthatósági állapot	Green Premium termék
REACH rendelet	REACH nyilatkozat
EU RoHS irányelv	Proaktív megfelelés (A termék nem tartozik az EU RoHS jogi hatálya alá) EU RoHS nyilatkozat
Higanymentes	Igen
Kínai RoHS rendelet	Kínai RoHS nyilatkozat
RoHS korlátozás alóli kivétel	Igen
Környezetvédelmi közzététel	A termék környezeti profilja
Körkörösségi profil	Élettartam végére vonatkozó információ
WEEE	A terméket az európai uniós piacok területén az adott hulladékgyűjtési szabályozásnak megfelelően kell leselejtezni, és nem szabad a háztartási hulladékba dobni.

Garancia

Garancia	18 months
----------	-----------

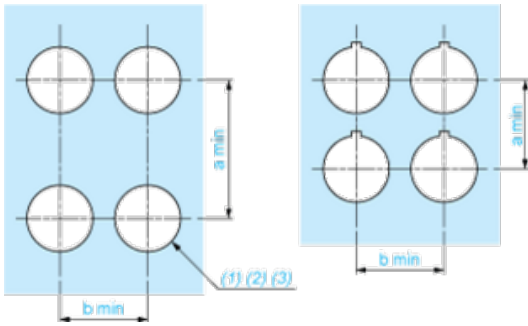
Dimensions



e: clamping thickness: 1 to 6 mm / 0.04 to 0.24 in.

Panel Cut-out for Pushbuttons, Switches and Pilot Lights (Finished Holes, Ready for Installation)

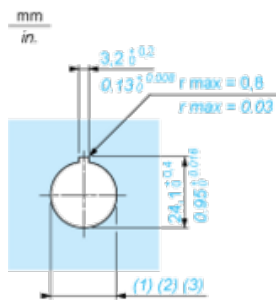
Connection by Screw Clamp Terminals or Plug-in Connectors or on Printed Circuit Board



- (1) Diameter on finished panel or support
- (2) For selector switches and Emergency stop buttons, use of an anti-rotation plate type ZB5AZ902 is recommended.
- (3) $\varnothing 22.5$ mm recommended ($\varnothing 22.3 \text{ }_0^{+0.4}$) / $\varnothing 0.89$ in. recommended ($\varnothing 0.88 \text{ in. }_0^{+0.016}$)

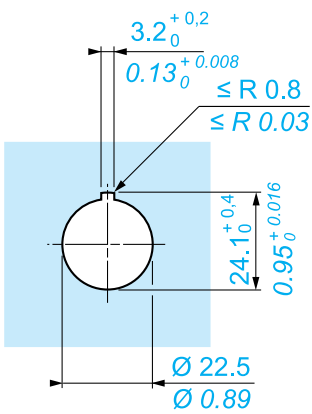
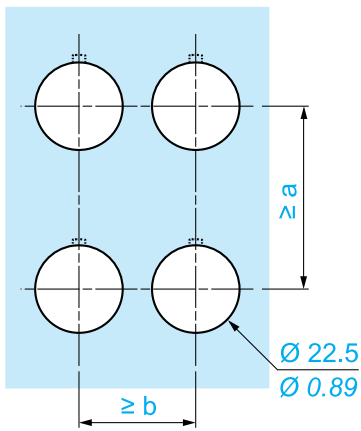
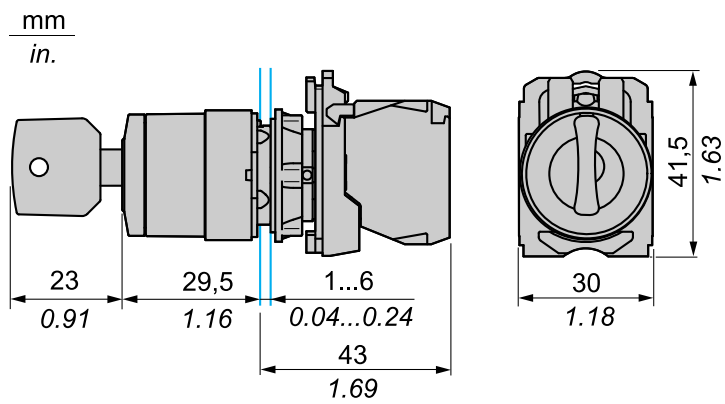
Connections	a in mm	a in in.	b in mm	b in in.
By screw clamp terminals or plug-in connector	40	1.57	30	1.18
By Faston connectors	45	1.77	32	1.26
On printed circuit board	30	1.18	30	1.18

Detail of Lug Recess



- (1) Diameter on finished panel or support
- (2) For selector switches and Emergency stop buttons, use of an anti-rotation plate type ZB5AZ902 is recommended.
- (3) $\varnothing 22.5$ mm recommended ($\varnothing 22.3 \text{ }_0^{+0.4}$) / $\varnothing 0.89$ in. recommended ($\varnothing 0.88 \text{ in. }_0^{+0.016}$)

Méretetek



		a (mm)	a (in.)	b (mm)	b (in.)
		40	1.57	30	1.18
ZBE●●●●●	ZBV●●●●●				
		45	1.77	32	1.26
ZBE●●●●●3	ZBV●●●●●3				
		40	1.57	30	1.18
ZBE●●●●●4	ZBV●●●●●4				
		50	1.97	30	1.18
ZBE●●●●●5	ZBV●●●●●5				
		40	1.57	30	1.18
ZBE●●●●●9	ZBV●●●●●9				
		40	1.57	30	1.18
ZBRT●	ZBRV1				

Javasolt helyettesítő(k)